

实时时钟模块 (4-位)

RTC-7301SF/DG

- 频率已调的内置 32.768 kHz 晶体振荡器
- 频率可选时钟输出 (32.768 kHz ~ 1/30 Hz)
- 内置 30 秒调整功能, 数字步调调整功能 (最大调整: $\pm 192 \times 10^{-6}$)
- 内置报警器和定时器中断功能。
- 内置的半导体温度传感器 (电压输出: $-7.8 \text{ mV} / ^\circ\text{C}$, RTC-7301SF)
- 工作温度范围: 2.4 V ~ 5.5 V, 计时电压范围: 1.6 V ~ 5.5 V
- 低功耗(0.6 $\mu\text{A} / 3 \text{ V Typ.}$)
- 高速并行接口兼容 SRAM



产品号码(请联系我们)
 RTC-7301SF : Q42730181000200
 RTC-7301DG : Q42730111000200



实际尺寸

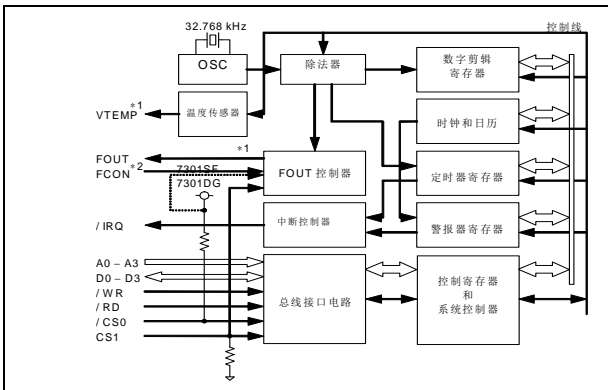
RTC-7301SF



RTC-7301DG



电路框图



该图是 RTC-7301SF 产品的框图。

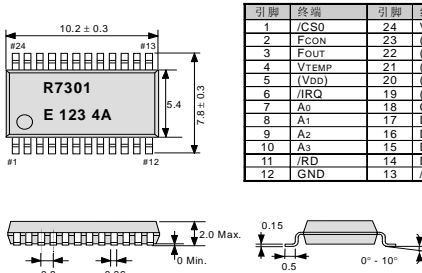
请注意, RTC-7301DG 不同之处在于下列两点上。

- *1) VTEMP 输出没有连接到外部引脚。
- *2) FCON 输入引脚没有连接到外部引脚, 但在内部固定为“H”级别。

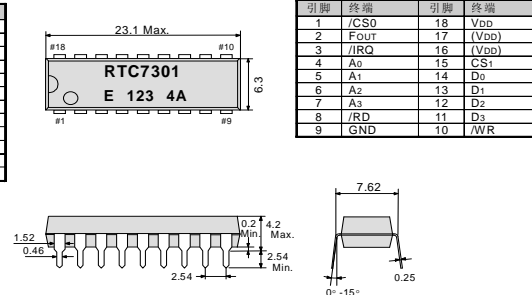
外部尺寸规格/引脚连接

(单位:mm)

● RTC-7301SF (SSOP 24-引脚)



● RTC-7301DG (DIP 18-引脚)



规格说明 (特征)

*请参考“应用手册”章节内容, 以获取更多详细信息。

■绝对最大额定值

GND=0 V

项目	符号	条件	Min.	Max.	单位
电源电压	VDD	VDD-GND	-0.3	+7.0	V
输入电压	VIN	输入终端, D0 到 D3 引脚	GND-0.3	VDD+0.3	
输出电压(1)	VOUT1	/IRQ 引脚		+8.0	
输出电压(2)	VOUT2	FOUT, D0-D3, VTEMP 引脚	VDD+0.3		
保存温度	TSTG	裸存	-55	+125	°C

■DC 特征

(GND=0 V, VDD=1.6 V ~ 5.5 V, Ta=-40 °C ~ +85 °C)

项目	符号	条件	Min.	Typ.	Max.	单位	
功耗 (无访问时) FOUT = 输出 OFF VTEMP = 输出 OFF	IDD1	/CS0, /RD, /WR = VDD A0-A3, CS1 = GND D0-D3, /IRQ = Hi-z FOUT = Hi-z(OFF) VTEMP = Hi-z(OFF)	VDD=5 V	-	1.0	2.0	μA
		VDD=3 V	-	0.6	1.0		

说明) RTC-7301DG 不具有 VTEMP 引脚, 因此上述条件范围内的 VTEMP 引脚的标准并不适用

■工作范围

GND = 0 V

项目	符号	条件	Min.	Max.	单位
电源电压	VDD	-	2.4	5.5	V
时钟电压	VCLK	-	1.6	-	-
工作温度	TOPR	无凝结	-40	+85	°C

■频率特征

项目	符号	条件	额定值	单位
频率精度	$\Delta f / f$	Ta=+25 °C, VDD=3.0 V	B:5±23 ^(*)	$\times 10^{-6}$
振荡启动时间	tSTA	Ta=+25 °C, VDD=2.4 V	3.0 Max.	s
频率温度特征	TOP	Ta=-10 °C ~ +70 °C VDD=3.0 V, +25 °C	+10 / -120	$\times 10^{-6}$
频率电压特征	f/V	Ta=+25 °C, VDD=1.6 V ~ 5.5 V	±2.0 Max.	$\times 10^{-6}/\text{V}$
老化	fa	Ta=+25 °C, VDD=3.0 V 第一年	±5.0 Max.	$\times 10^{-6}/\text{年}$

(*) 请联系我们以便获取更高精度产品的相关信息

■温度传感器特征

GND=0 V, Ta=-40 °C ~ +85 °C

项目	符号	条件	Min.	Typ.	Max.	单位
温度计输出电压	VTEMP	Ta=+25 °C, 基于接地 (GND) 的输出电压 VTEMP 引脚, VDD=2.7 V ~ 5.5 V	-	1.470	-	V
输出精度	TACR	Ta=+25 °C, VDD=2.7 V ~ 5.5 V	-	-	±5.0	°C
温度敏感性	VSE	-40 °C ≤ Ta ≤ +85 °C, VDD=2.7 V ~ 5.5 V	-7.3	-7.8	-8.3	mV / °C
线性	ΔNL	-40 °C ≤ Ta ≤ +85 °C, VDD=2.7 V ~ 5.5 V	-	-	±2.0	%
温度检测范围	TsOP	$\Delta\text{NL} \leq \pm 2.0 \%$, VDD=2.7 V ~ 5.5 V	-40	-	+85	°C
输出电阻	RO	Ta=25 °C, VTEMP 引脚, VDD=2.7 V ~ 5.5 V GND 标准和 VDD 标准	-	1.0	3.0	k Ω
负载条件	CL	VDD=2.7 V ~ 5.5 V	-	-	100	pF
	RL	VDD=2.7 V ~ 5.5 V	500	-	-	k Ω
响应时间	tRSP	VDD=3.3 V CL=50 pF, RL=500 k Ω , Max. ±1 °C	-	-	200	μs

说明) RTC-7301DG 不具有温度传感器功能

推进环境管理体系 符合国际标准

在环境管理体系的运行方面，使用 ISO14001 国际环境标准，通过“计划-实施-检查-验证（PDCA）”的循环来实现持续改进。公司位于日本和海外的主要制造基地已取得了 ISO14001 资格认证。

ISO 14000 是国际标准化组织于 1996 年在全球化变暖、臭氧层破坏、以及全球毁林等环境问题日益严重的背景下提出的环境管理国际标准。

追求高品质

Seiko Epson 为了向顾客提供高品质、卓越信赖性的产品、服务，迅速着手通过 ISO 9000 系列资格认证的工作，其日本和海外工厂也在通过 ISO 9001 认证。同时，也在通过大型汽车制造厂商要求规格的 ISO/TS 16949 认证。

ISO/TS16949 是一项国际标准，是在 ISO9001 的基础上增加了对汽车工业的特殊要求部分。

关于在目录内使用的记号

	●无铅。
	●符合欧盟 RoHS 指令。 欧盟 RoHS 指令免检的含铅产品。 （密封玻璃、高温熔化性焊料或其他材料中包含铅。）
	●为汽车方面的应用，如汽车多媒体、车身电子、遥控无钥门锁等。
	●为汽车行驶安全方面的应用（引擎控制单元、气囊、电子稳定程序控制系统）。

注意事项

- 本材料如有变更，恕不另行通知。量产设计时请确认最新信息。
- 未经 Seiko Epson 公司书面授权，禁止以任何形式或任何方式复制或发布本材料中任何部分的信息内容。
- 本材料中的书面信息、应用电路、编程、使用等内容仅供参考。Seiko Epson 公司对第三方专利或版权的侵权行为不负有任何责任。本材料未对任何专利或知识产权的许可权进行授权。
- 本材料中规格表中的数值大小通过数值线上的大小关系表示。
- 当出口此材料中描述的产品或技术时，你应该遵守相应的出口管制法律和法规，并按照这些法律和法规的要求执行。
请不要将产品（以及任何情况下提供任何的技术信息）用于开发或制造大规模杀伤性武器或其他军事用途。还要求，不要将产品提供给任何将产品用于此类违禁用途的第三方。
- 此类产品是基于在一般电子机械内使用而设计开发的，如将产品应用于需要极高可靠性的特定用途，必须实现得到弊公司的事前许可。若无许可弊公司将不负任何责任。
 - 1.太空设备（人造卫星、火箭等）
 - 2.运输车辆机器控制装置（汽车、飞机、火车、船舶等）
 - 3.用于维持生命的医疗器械
 - 4.海底中转设备
 - 5.发电站控制机器
 - 6.防灾防盗装置
 - 7.交通设备
 - 8.其他，用于与 1~7 具有同等可靠性的用途。

本材料中记载的品牌名称或产品名称是其所有人的商标或注册商标。